

# ESCOSOL

Instalaciones individuales Solar Térmica



SALVADOR ESCODA S.A.

# Compactos Colector Plano

Sistema de funcionamiento por termosifón, sin bomba de recirculación ni termostato diferencial. Modelos desde 120 a 300 l, en cubierta plana y cubierta inclinada.

Sistema de funcionamiento indirecto, el agua de consumo no está en contacto con el colector solar. El equipo se compone de los colectores, el acumulador de doble envoltente, la soportación y los sistemas de conexión hidráulica y de seguridad. Acumulador con tratamiento interior vitrificado, exterior chapa de acero con tratamiento de poliéster especial intemperie y los laterales material plástico. Todo ello le confiere una gran robustez y estética, garantizando su durabilidad.

Incorpora ánodo de magnesio para protección contra la corrosión electrolytica y resistencia eléctrica con termostato (su utilización, a criterio del instalador, dependerá de lo que indique la Normativa Vigente). Aislamiento de poliuretano inyectado de gran densidad.

## ESCOSOL COMPACT

		Compact 120 SV	Compact 150 SV	Compact 200 SV	Compact 300 SV	Compact 300 SV SELEC.
<b>Cubierta Plana</b>						
Código		S002140	S002145	S002150	S002160	S002165
Modelo		120 SV CP	150 SV CP	200 SV CP	300 SV CP	300 Selectivo SV CP
<b>Cubierta inclinada</b>						
Código		S002170	S002175	S002180	S002190	S002195
Modelo		120 SV CI	150 SV CI	200 SV CI	300 SV CI	300 Selectivo SV CI
Contraseña de homologación		-	-	GPS-8333	GPS-8294	GPS-8333
Colectores de 2,3 m <sup>3</sup>		1	1	1	2	2 selectivo
<b>Características técnicas</b>	Capacidad	L	120	150	200	300
	Dim. (ancho x alto x fondo)	mm	1320 x 2110 x 1847	1218 x 2200 x 1847	1486 x 2200 x 1847	2536 x 2200 x 1847
	Peso neto	Kg	122	120	130	211
	Presión max. Primario	Bar	3	3	3	3
	Presión max. Secundario	Bar	8	8	8	8

### Eficiencia de los equipos prefabricados Escosol Compact 200 SV y Escosol Compact 300 SV según ensayos Cener

		Compact 200 SV					Compact 300 SV				
		l/día a 45°C									
Z.clim.	Población	110	140	170	200	250	170	200	250	300	400
		% eficiencia									
V	Albacete	79	75	72	68	59	87	85	81	76	64
V	Alicante	89	86	82	77	67	95	93	90	85	72
V	Almería	92	89	86	82	72	97	96	93	89	77
I	Asturias	66	62	58	53	44	79	76	71	64	51
II	Barcelona	81	78	74	70	61	89	87	83	78	66
IV	Cádiz	93	90	87	84	75	98	96	94	90	79
IV	Castellón	86	82	79	74	65	93	91	87	82	70
V	Córdoba	86	84	81	77	70	92	90	88	84	74
III	Girona	73	70	66	61	53	83	81	77	71	59
IV	Granada	86	83	79	75	66	92	90	87	82	70
V	Huelva	92	90	87	83	74	96	95	93	89	78
IV	Baleares	84	81	78	73	64	91	90	86	81	69
IV	Jaen	86	83	80	76	68	93	91	87	82	71
III	Lleida	83	80	77	74	65	90	88	85	80	69
IV	Madrid	78	75	72	68	60	86	84	80	76	65
IV	Malaga	89	86	83	79	70	95	93	90	86	75
IV	Murcia	89	87	83	79	70	95	94	90	86	74
IV	Baleares	84	81	78	73	64	91	90	86	81	69
IV	Jaen	86	83	80	76	68	93	91	87	82	71
III	Lleida	83	80	77	74	65	90	88	85	80	69
IV	Madrid	78	75	72	68	60	86	84	80	76	65

Resto de zonas consultar

**El ensayo de los equipos prefabricados, según la norma UNE-EN 12976-2 es de obligado cumplimiento (BOE num. 23 de fecha 26-01-2007)**

Solo los equipos ensayados como prefabricados, por el laboratorio oficial competente garantizan los resultados de eficiencia a efectos del cumplimiento del CTE



**EQUIPO COMPACTO  
CON DISIPADOR INCORPORADO**

# Compacto Heat Pipe



El fluido especial del interior del colector, mediante el cambio de estado, líquido-gas, traslada el calor del sol al agua.

El equipo solar prefabricado Heatpipe 160 es un sistema de producción de ACS por energía solar que se compone de un captador de alto rendimiento y un acumulador de 160 L. integrado. El diseño innovador exclusivo, garantiza una temperatura de estancamiento de, máximo 90 °C, evitando los problemas de sobrecalentamiento en épocas de radiación solar alta y/o consumo de ACS. La ubicación específica del acumulador, vertical en la parte posterior, provoca una óptima estratificación, lo que asegura un rendimiento de más de un 15% respecto a los equipos compactos por termosifón tradicionales.

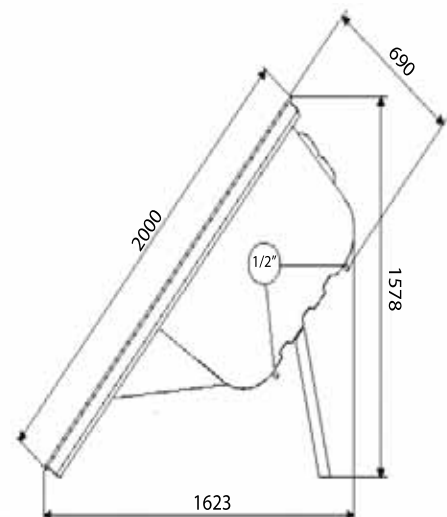
Un diseño muy acertado, así como la alta calidad de sus materiales y proceso de fabricación (soldadura con láser, óptima transmisión entre absorbedor y tubos) hacen del compacto HP 160 el equipo de prestaciones más avanzadas entre los compactos por termosifón.

## Ventajas del producto

- ▶ Sistema de fácil y rápida instalación, el profesional sólo ha de conectar la entrada y la salida de ACS
- ▶ Altas prestaciones: captador de alto rendimiento y acumulador con la óptima estratificación.
- ▶ Sist. de protección contra heladas y sobrecalentamiento
- ▶ Sin necesidad de mantenimiento del circuito primario
- ▶ Captador con vidrio de alta seguridad templado y bajo contenido férrico

HP 160		
Sistema	Peso vacío	125 kg
	Temperatura de parada	95°C
	Presión máx. de trabajo	6 Bar
	Ángulo de apoyo mín/max.	50°/60°
	Acumulador	Vitrificado
	Volumen	160 L.
	Resist. eléctrica (opcional)	1,5 kW / 220 V
	Conexiones	1/2"
	Embalaje estándar	De pie, una unidad
	Captador	Superficie bruta
Superficie de apertura		2,14
Carcasa del absorbedor		Aluminio
Absorbedor		Aluminio, altamente selectivo
Absorción		90%
Emisión		15%
Tipo de portador térmico		
Circuito primario		Etanol
Contraseña de homologación	GPS-8382	

Modelo	Código
Compacto SE HP 160	SO 31 401
Resistencia eléctrica	SO 31 405



# Sistemas forzados de producción ACS



Sistemas solares SOLAR ENERGY. La solución más sencilla y eficiente para instalaciones de energía solar térmica en viviendas unifamiliares.

Kits completos para instalaciones de ACS con energía solar térmica. La solución con modulo solar integrado simplifica el montaje de la instalación y garantiza un funcionamiento correcto. Solución ideal para viviendas unifamiliares de hasta 8 personas, asegurando el cumplimiento del código técnico.

## Componentes del Set:



HOT SET Personas		2-3	4-6	4-6	5-7	6-8
Tamaño del acumulador	Litros	200	300	300 HP	500	500
Captadores	Uds / m2	1/2,3	2/4,6	2/4,6	3/6,9	4/9,2
Mód. solar SST con centralita STRG						
Vaso de expansión	Litros	18	25	25	25	35
Fluido calorportante 251	Litros	1	1	1	2	2
Model		HOT200-1	HOT300-2	HOT300HP-2*	HOT500-3	HOT500-4

\*Solución con bomba de calor para ACS

## Código Técnico de la edificación HE4

Contribución solar mínima de agua caliente sanitaria

Zona	Pob.	% eficiencia CTE		nº personas / L día a 45°					HOT	Captador ALPIN RK 2301		
Clim.		General	A.ef.Joule	2	3	4	5	6	8	SET		
I	Bilbao	30	50	90	135	180	225	270	260		SO31601	HOT 200-1 RK
				75	62	53	45	39	31	HOT200-1	SO31602	HOT 300-2 RK
				93	87	80	74	69	59	HOT300-2	SO31603	HOT 300HP-2 RK
				98	94	90	86	82	74	HOT500-3	SO31604	HOT 500-3 RK
				99	96	93	91	88	82	HOT500-4	SO31605	HOT 500-4 RK
II	Pamplona	30	60	81	68	58	50	44	34	HOT200-1	<b>Capt. bandeja vert. WK 2300</b>	
				95	91	85	80	75	65	HOT300-2	SO31614	HOT 200-1 WK
				98	96	93	90	87	80	HOT500-3	SO31615	HOT 300-2 WK
				99	98	96	94	91	86	HOT500-4	SO31616	HOT 300HP-2 WK
				90	78	68	59	51	40	HOT200-1	SO31617	HOT 500-3 WK
III	BCN	50	70	99	97	94	90	85	75	HOT300-2	SO31618	HOT 500-4 WK
				100	100	99	97	95	90	HOT500-3		
				100	100	100	99	98	95	HOT500-4		
				87	77	67	59	51	40	HOT200-1	<b>Capt. bandeja horiz. WKQ 2300</b>	
				98	95	91	86	82	77	HOT300-2	SO31621	HOT 200-1 WKQ
IV	Madrid	60	70	99	98	97	95	92	87	HOT500-3	SO31622	HOT 300-2 WKQ
				100	99	98	97	95	92	HOT500-4	SO31623	HOT 300HP-2 WKQ
				93	84	75	66	58	45	HOT200-1	SO31624	HOT 500-3 WKQ
				100	98	96	93	89	82	HOT300-2	SO31625	HOT 500-4 WKQ
				100	100	99	98	97	93	HOT500-3		
V	Sevilla	70	70	100	100	100	99	99	97	HOT500-4		
				93	84	75	66	58	45	HOT200-1		
				100	98	96	93	89	82	HOT300-2		
				100	100	99	98	97	93	HOT500-3		

► Set recomendado

# Compactos de Tubos de Vacío

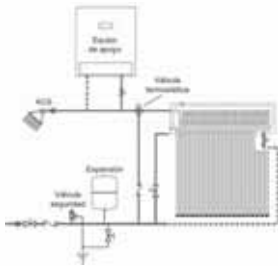


Compactos por termosifón de tubos de vacío

Los equipos compactos son la manera más fácil de obtener energía solar térmica de una manera sencilla y eficaz. El sistema de funcionamiento es muy sencillo, el cabezal de cobre del tubo de vacío se aloja en el interior del acumulador. El contacto del agua de consumo con la superficie de la vaina, refrigera ésta y traslada el calor al agua. El acumulador, fabricado con tratamiento especial para intemperie, incorpora resistencia eléctrica con termostato y ánodo de magnesio.

El conjunto de suministro comprende:

Modelo	150 HP 15 1800/58	200 HP 20 1800/58	300 HP 26 1800/58	
<b>Código</b>	<b>S004015</b>	<b>S004020</b>	<b>S004030</b>	
<b>Colector</b>				
<b>Características Técnicas</b>	Nº de tubos	15	20	26
	Dimensión de los tubos	mm 58 / 1800	58 / 1800	58 / 1800
	Área apertura/absorción	m2 1,4 / 1,2	1,9 / 1,6	2,5 / 2,1
<b>Acumulador</b>				
Capacidad	L 150 L	200 L	300 L	
Presión operativa	Bar 6	6	6	
Diámetro	mm 470	470	540	
Contraseña de homologación	GPS-8403	GPS-8403	-	



## Compacto atmosférico por gravedad

Nuevo modelo. Funcionamiento sencillo, acumulador abierto a presión atmosférica. Una capa de aire en la parte superior del depósito, actúa como sistema de expansión, funcionando perfectamente, incluso en condiciones de temperatura límites. La producción de ACS se realiza mediante un intercambiador de tubo de cobre funcionando en producción instantánea. El agua del circuito primario circula por el interior del tubo de vacío, lo que garantiza un gran rendimiento. El equipo está certificado por laboratorio oficial acreditado, según la UNE EN 12976-2:2006, para su homologación como prefabricado, de acuerdo con la Normativa Vigente.

Modelo	ALT-C 1800/58-24 Cubierta Plana	ALT-C 1800/58-24 Cubierta Inclinada
<b>Código</b>	<b>S0 04 024</b>	<b>S0 04 025</b>
<b>Características Técnicas</b>	Nº de absorbedores	24 tubos de vacío de doble tubo
	Tipo de tubo de vacío	mm 58 / 1800
	Espesor del tubo ext/int	mm 1,8 / 1,6
	Área bruta	m2 3,73
	A.de apertura/absorción	m2 2,5 / 1,94
	Mat. del acumulador	Inox AISI 316 L
	Volumen total	L 243
	Presión	atmosférica
	Diámetro exterior	mm 470
	Aislamiento	Poliuretano rígido de 55 mm espesor
Mat. serpentín interior	Tubo de cobre de 14x1 mm, largo 45	
Presión máxima	Bar 9	
Contraseña de homologación	GPS - 8287	

# Compactos Colector Plano Baja Silueta

Nueva gama de compactos por termosifón ESCOSOL con depósito acumulador en la parte posterior

La estética, siempre es un factor a tener en cuenta en los equipos por termosifón de energía solar. SALVADOR ESCODA lanza una nueva gama, ESCOSOL COMPACT SV CPDP, con el depósito de acumulación en la parte posterior, con una apariencia más estética que los equipos actuales, con el depósito en la parte superior.

Importante la nueva soportación, diseñada para prevenir y neutralizar los efectos producidos por la fuerza del viento. El diseño especial hidráulico asegura el correcto funcionamiento por termosifón, del circuito primario, incluso con la nueva ubicación del acumulador, más desfavorable al efecto termosifón, al reducir la altura entre el depósito y el colector.



## Código

## Modelo

SO02200	Compacto por termosifón Escosol Compact 120 SV CPDP 1 Colector 2,3 M2
SO02201	Compacto por termosifón Escosol Compact 150 SV CPDP 1 Colector 2,3 M2
SO02202	Compacto por termosifón Escosol Compact 200 SV CPDP 1 Colector 2,3 M2 Selectivo
SO02203	Compacto por termosifón Escosol Compact 300 SV CPDP 2 Colectores 2,3 M2

# SALVADOR ESCODA S.A.

**BARCELONA:**  
Rosselló, 430-432 bjs.  
08025 Barcelona  
Tel. 93 446 20 25

**ALBACETE:**  
Pol. Campollano, D, p. 8-10  
02007 Albacete  
Tel. 967 19 21 79

**CASTELLÓN:**  
Av. Enrique Gimeno, 24  
Pol. C. Transporte. CP 12006  
Tel. 96 147 90 75

**LLEIDA:**  
Pol. Ind. Els Frares. Fase 3,  
par. 71 nave 5-6. 25190 Lleida  
Tel. 973 75 06 90

**MURCIA 1 - San Ginés:**  
Pol. Oeste, Principal, p. 21/10  
30169 San Ginés  
Tel. 968 88 90 02

**TARRAGONA:**  
c/. del Ferro, 18-20  
Pol. Riu Clar. 43006 Tarragona  
Tel. 977 20 64 57

**BADALONA:**  
Industria 608-612  
08918 Badalona  
Tel. 93 460 75 56

**ALICANTE 1:**  
Av. Neptuno, 5  
03007 Alicante  
Tel. 96 511 23 42

**CÓRDOBA:**  
Juan Bautista Escudero, 219 C  
Pol. Las Quemadas. CP 14014  
Tel. 957 32 27 30

**MADRID 1 - San Fernando:**  
Av. de Castilla, 26 naves 10-11  
28830 S. Fernando de Henares  
Tel. 91 675 12 29

**MURCIA 2 - Cartagena:**  
C/. Luxemburgo 13  
30395 Cartagena  
Tel. 968 08 63 12

**VALENCIA 1:**  
Río Eresma, s/n.º  
46026 Valencia  
Tel. 96 147 90 75

**L'HOSPITALET:**  
Av. Mare de Déu de Bellvitge,  
246-252 - 08907 L'Hospitalet LL.  
Tel. 93 377 16 75

**ALICANTE 2 - Pedreguer:**  
c/. Metal-lurgia, Pol. Les Galgues  
03750 Pedreguer  
Tel. 96 645 67 55

**GIRONA 1:**  
Pol. Ind. Pla d'Abastaments  
C/. Falgàs, 11 - 17005 Girona  
Tel. 972 40 64 65

**MADRID 2 - Centro:**  
Ronda de Segovia, 11  
28005 Madrid  
Tel. 91 469 14 52

**PALMA DE MALLORCA:**  
c/. Gremi de Boneters, 15  
Pol. Son Castelló - CP 07009  
Tel. 971 43 27 62

**VALENCIA 2 - El Puig:**  
P. I. nº 7, c/. Brosquil, n. III-IV  
46540 El Puig  
Tel. 96 147 90 75

**BARBERÀ:**  
Marconi, 23  
08210 Barberà del Vallès  
Tel. 93 718 68 26

**ALMERÍA:**  
Carrera Doctoral, 22  
04006 Almería  
Tel. 950 62 29 89

**GIRONA 2 - Figueres:**  
Plaça Europa, 35  
17600 Figueres  
Pròxima apertura

**MADRID 3 - Fuenlabrada:**  
Fragua, 8 - Pol. Ind. Cantueña  
28944 Fuenlabrada  
Tel. 91 642 35 50

**REUS:**  
Victor Català, 46  
43206 Reus (Tarragona)  
Tel. 977 32 85 68

**VALENCIA 3 - Paterna:**  
P. E. Tàctica, c/. Corretger,  
parcela 6. 46980 Paterna  
Tel. 96 147 90 75

**TERRASSA:**  
Pol. Can Petit. Av. del Vallès,  
724B. 08227 Terrassa  
Tel. 93 736 98 89

**ASTURIAS:**  
Benjamin Franklin, 371  
33211 Gijón  
Tel. 985 30 70 86

**GRANADA:**  
Pol. Juncaril, c/. Lanjarón, 10  
18220 Albolote  
Tel. 958 49 10 50

**MADRID 4 - Rivas:**  
c/. Electrodo, 88  
28522 Rivas-Vaciamadrid  
Tel. 91 499 09 87

**SEVILLA 1:**  
Joaquín S. de la Maza, PICA  
p. 170, m. 6-7-8. CP 41007  
Tel. 95 499 99 15

**VALENCIA 4 - Gandía:**  
Pol. Alcodar, c/. Brosquil, 6  
46701 Gandía  
Tel. 96 147 90 75

**MATARÓ:**  
Carrasco i Formiguera, 29-35  
08302 Mataró  
Tel. 93 798 59 83

**CÁDIZ 1 - Jerez:**  
c/. Sudáfrica s/nº  
Pol. El Portal. 11408 Jerez  
Tel. 956 35 37 85

**HUELVA:**  
Pol. Industrial La Paz  
parcela 71-B. 21007 Huelva  
Tel. 959 27 01 02

**MADRID 5 - Alcobendas:**  
Av. de Valdelaparra, 13  
28108 Alcobendas  
Tel. 91 661 25 72

**SEVILLA 2 - Aljarafe:**  
Av. Valencina p. 124-125  
41110 Bollullas de Mitación  
Tel. 95 577 69 33

**ZARAGOZA:**  
Polígono Argualas, nave 51  
50012 Zaragoza  
Tel. 976 35 67 00

**VILANOVA I LA GELTRÚ:**  
c/. Roser Dolcet, par. IP-01  
Pol. Sta. Magdalena. CP 08800  
Tel. 93 816 84 99

**CÁDIZ 2 - Algeciras:**  
Av. Caetaría, par. 318  
11206 Algeciras  
Tel. 956 62 69 30

**JAÉN:**  
Pol. Olivares, Cazaila, p. 527  
23009 Jaén  
Tel. 953 28 03 01

**MÁLAGA:**  
c/. Brasilia, 16 - Pol. El Viso  
29006 Málaga  
Tel. 952 04 04 08

**SEVILLA 3 - Dos Hermanas:**  
Pol. Ctra. Isla, Río Viejo, R-20  
41703 Dos Hermanas  
Tel. 95 499 97 49

