

SKY AIR SEASONAL CLASSIC

BOMBA DE CALOR

Conductos
Inverter / Sky Air Seasonal Classic

Seasonal Classic



CONJUNTOS DE CONDUCTOS				BQ35C8* n1	BQ50C8* n1	BQ60C8* n1	BQSG71C8	BQSG100C8	BQSG125C8	BQSG140C8
Capacidad	Refrigeración	Nominal	W kcal	3.400 2.924	5.500 4.730	5.700 4.902	6.800 5.850	9.500 8.170	12.000 10.325	13.400 11.530
	Calefacción	Nominal	W kcal	4.000 3.440	5.800 4.988	7.000 6.020	7.500 6.450	10.800 9.290	13.500 11.615	15.500 13.335
Consumo	Refrigeración	Nominal	W	1.060 1.110	1.650 1.610	1.750 2.050	2.070 2.080	2.870 2.960	3.740 3.850	4.440 4.540
Conexiones	Líquido		mm	ø 6,4 (1/4")	ø 6,4 (1/4")	ø 6,4 (1/4")	ø 9,5 (3/8")	ø 9,5 (3/8")	ø 9,5 (3/8")	ø 9,5 (3/8")
	Gas		mm	ø 9,5 (3/8")	ø 12,7 (1/2")	ø 12,7 (1/2")	ø 15,9 (5/8")	ø 15,9 (5/8")	ø 15,9 (5/8")	ø 15,9 (5/8")
Alimentación eléctrica				I/220V	I/220V	I/220V	I/220V	I/220V	I/220V	I/220V
Nº hilos de interconexión				3 + T	3 + T	3 + T	3 + T	3 + T	3 + T	3 + T
EER / COP	Refrigeración / Calefacción			3,21 / 3,60	3,03 / 3,42	3,26 / 3,41	3,28 / 3,61	3,31 / 3,65	3,21 / 3,51	3,02 / 3,41
Etiqu. efec. energ.	Refrigeración / Calefacción			A / A	B / B	A / B	A / A	A / A	A / B	B / B
SEER / SCOP*	Refrigeración / Calefacción			5,97 / 3,93	5,85 / 3,85	5,72 / 3,80	5,81 / 3,88	5,50 / 4,01	5,20 / 3,90	-
Etiqu. efec. estac.*	Refrigeración / Calefacción			A+ / A+	A+ / A	A+ / A	A+ / A	A / A+	A / A	-
Carga de diseño (Pdesign)*	Refrigeración		kW	3,50	4,90	5,70	6,80	9,50	12,00	-
	Calefacción (-10°C)			2,90	4,35	4,60	6,00	7,60	7,60	-
Consumo energía anual estacional	Refrigeración		kWh	205	293	349	410	604	807	-
	Calefacción			1.033	1.584	1.693	2.166	2.653	2.727	-

UNIDADES INTERIORES DE CONDUCTOS				FBQ35C8	FBQ50C8	FBQ60C8	FBQ71C8	FBQ100C8	FBQ125C8	FBQ140C8
Caudal de aire	Refrigeración	(A/B)	m³/min	16 / 11	16 / 11	18 / 15	18 / 15	32 / 23	39 / 28	39 / 28
	Calefacción			16 / 11	16 / 11	18 / 15	18 / 15	32 / 23	39 / 28	41 / 29
Presión disponible	Nominal / Alta		Pa	30 / 100	30 / 100	30 / 100	30 / 100	40 / 120	50 / 120	50 / 120
Velocidades del ventilador	Nº			3	3	3	3	3	3	3
	Alto		mm	300	300	300	300	300	300	300
Dimensiones	Ancho		mm	700	700	1.000	1.000	1.400	1.400	1.400
	Fondo		mm	700	700	700	700	700	700	700
Peso			Kg	25,0	25,0	34,0	34,0	45,0	45,0	45,0
Presión sonora	Refrigeración	(A/B)	dBA	37 / 29	37 / 29	37 / 29	37 / 29	38 / 32	40 / 33	40 / 33
	Calefacción			37 / 29	37 / 29	37 / 29	37 / 29	38 / 32	40 / 33	41 / 34
Nivel de potencia acústica			dBA	60	60	57	57	61	66	-
Panel decorativo			Modelo	BYBS45D	BYBS45D	BYBS71D	BYBS71D	BYBS125D	BYBS125D	BYBS125D

UNIDADES EXTERIORES				RXS35L* n1	RXS50L* n1	RXS60L* n1	RZQSG71L3V1	RZQSG100L8V1	RZQSG125L8V1	RZQSG140L
Caudal de aire	Refrigeración	(A/B)	m³/min	36,0 / 31,4	50,9 / 48,9	50,9 / 42,4	52 (Nom.)	76 (Nom.)	77 (Nom.)	83 (Nom.)
	Calefacción			30,2 / 22,6	45,0 / 43,1	46,3 / 42,4	48 (Nom.)	83 (Nom.)	83 (Nom.)	62 (Nom.)
Tipo de compresor	Refrigerante			SWING	SWING	SWING	SWING	SWING	SWING	SWING
				R-410A	R-410A	R-410A	R-410A	R-410A	R-410A	R-410A
Dimensiones	Alto		mm	550	735	735	770	990	990	1.430
	Ancho		mm	765	825	825	900	940	940	940
	Fondo		mm	285	300	300	320	320	320	320
Peso			Kg	34,0	48,0	48,0	67,0	81,0	81,0	101,0
Presión sonora	Refrigeración	(A/B)	dBA	48 / 44	48 / 44	49 / 46	49 / 47	53 / 49	54 / 49	53 / 49
	Calefacción			48 / 45	48 / 45	49 / 46	51 / 47	57 / 49	58 / 49	54 / 49
Nivel de potencia acústica			dBA	60	62	62	65	69	70	-
Carga de refrigerante para			m	10	10	10				
Carga adicional			gr/m	20	20	20				

Precios €	Interior + Exterior	FBQ35C8 + RXS35L	FBQ50C8 + RXS50L	FBQ60C8 + RXS60L	FBQ71C8 + RZQSG71L3V1	FBQ100C8 + RZQSG100L8V1	FBQ125C8 + RZQSG125L8V1	FBQ140C8 + RZQSG140L
	DESGLOSE	666,00 € + 569,00 €	681,00 € + 1.208,00 €	745,00 € + 1.284,00 €	964,00 € + 1.369,00 €	1.294,00 € + 2.014,00 €	1.525,00 € + 2.369,00 €	1.944,00 € + 2.889,00 €
	+ Mando BRC1E52A	142,00 €	142,00 €	142,00 €	142,00 €	142,00 €	142,00 €	142,00 €
TOTAL	1.377,00 €	2.031,00 €	2.171,00 €	2.475,00 €	3.450,00 €	4.036,00 €	4.975,00 €	

MODELO		BQ35C8* n1	BQ50C8* n1	BQ60C8* n1	BQSG71C8	BQSG100C8	BQSG125C8	BQSG140C8
Longitud máxima de tubería (L)*	m	20	30	30	50 (70 equiv.)	50 (70 equiv.)	50 (70 equiv.)	50 (70 equiv.)
Diferencia de nivel máxima (H)*	m	15	20	20	30	30	30	30

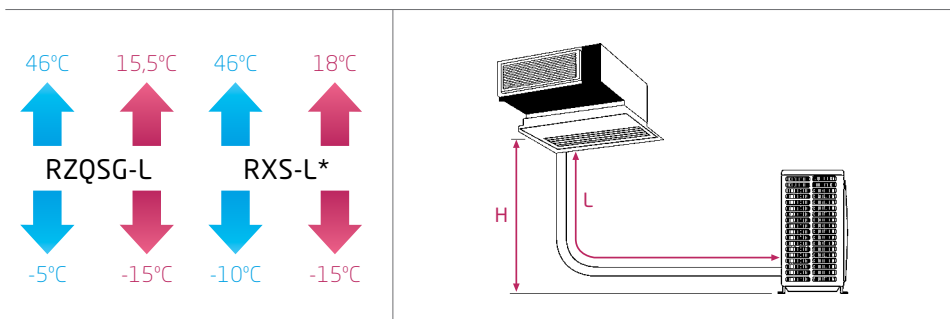
CARGA ADICIONAL DE REFRIGERANTE (MONTAJE PAR)

La longitud de la tubería conectada se encuentra entre

	30-40 m	40-50 m	50-60 m	60-75 m
RZQSG71	-	-	-	-
RZQSG100-125-140	+ 0,5 kg	+ 1,0 kg	+ 1,5 kg	+ 2 kg

Para información en montajes twin, consulte el manual de instalación.

Nota: disponible versión trifásica III/380 V, modelos RZQSG100L8V1, RZQSG125L8V1 y RZQSG140L1 con un incremento de precio del 10%. Consultar disponibilidad.



NOTA
Las capacidades se basan en las condiciones siguientes:

1. Refrigeración: temperatura interior 27°CBS, 19°CBS; temperatura exterior 35°CBS
2. Calefacción: temperatura interior 20°CBS; temperatura exterior 7°CBS, 6°CBS
3. Longitud de tubería refrigerante: 7,5 m, alimentación: 220/1/50

La medición del nivel sonoro se realiza en una cámara anecoica a una distancia de 1 m de la unidad.

NOTA
Indicación del rendimiento estacional SEER / SCOP según EN14825.

EER/COP según condiciones EUROVENT 2012.